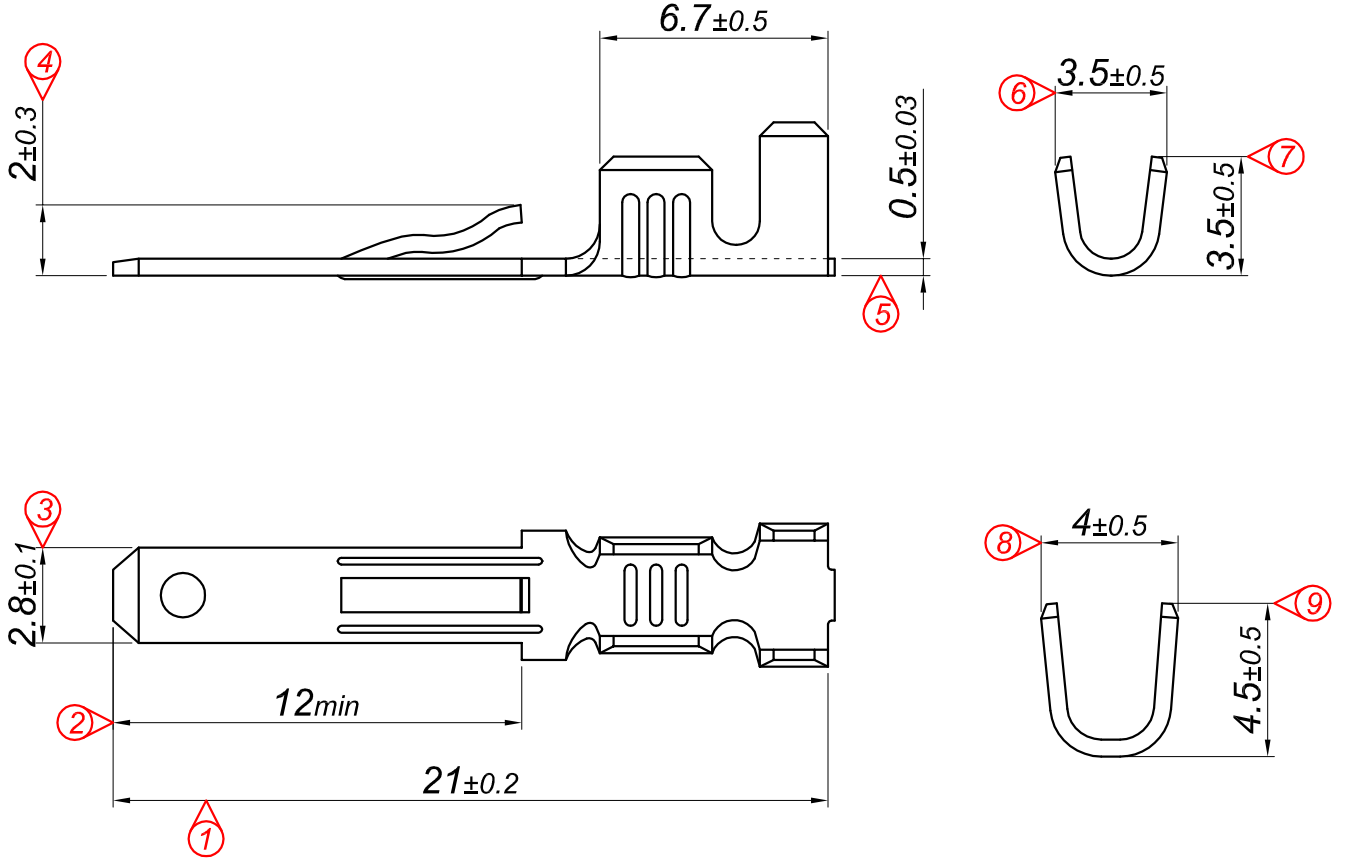


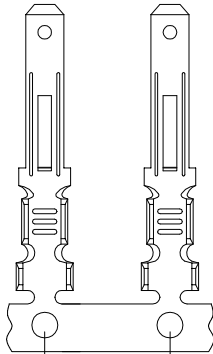
Bu Resim MESA OTO ELEKTRİK LTD.ŞTİ'nin malıdır. Şirket Yetkililerinin izni olmaksızın kopya edilemez, üzerinde değişiklik yapılamaz.
This image MESA AUTO ELECTRIC LTD.'s are property. Can not be copied without the consent of the company authorized, any changes can be made.

PARÇA KODU PART CODE	PARÇA ADI PART NAME	s ÖLÇÜSÜ (KALINLIK) s MEASURE (THICKNESS)	Malzeme Material	Kaplama / Coating		
				SN	AG	Nİ
TE 2304 RP	YAN MİKRO ERKEK FİŞ 2.8 =RP=	-----	(CuZn30) Pirinç / Brass	-	-	-
TE 2304 RPK	YAN MİKRO ERKEK FİŞ 2.8 =RPK=	-----	(CuZn30) Pirinç / Brass	+	-	-



Kalıp çıkış yönü
Mold output direction

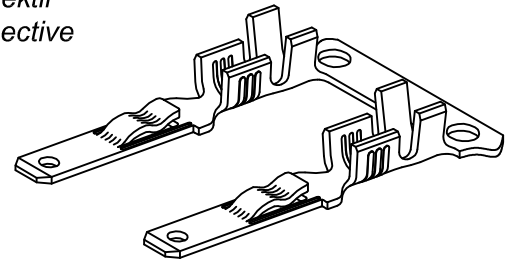
Makara açılım yönü
Reel opening direction



Ölçek
Scale : 2 / 1


Hatve / Pitch=11.10mm

Perspektif
Perspective



Kablo Kesiti
Wire Section : 0.25 - 1 mm²

Resim üzerinden ölçü almayınız
do not measure on drawing

Tarih / Date	15.11.2012	İmza / Signature	Ölçek / Scale			
Çizen / Desing	M.Yağcı		5 / 1			
Onay / Approval	S.Gölcük		No		Değişiklik / Revision	Tarih/Date
	Parça Adı: Part Name	YAN MİKRO ERKEK FİŞ 2.8			Parça Kodu: Part Code	TE 2304